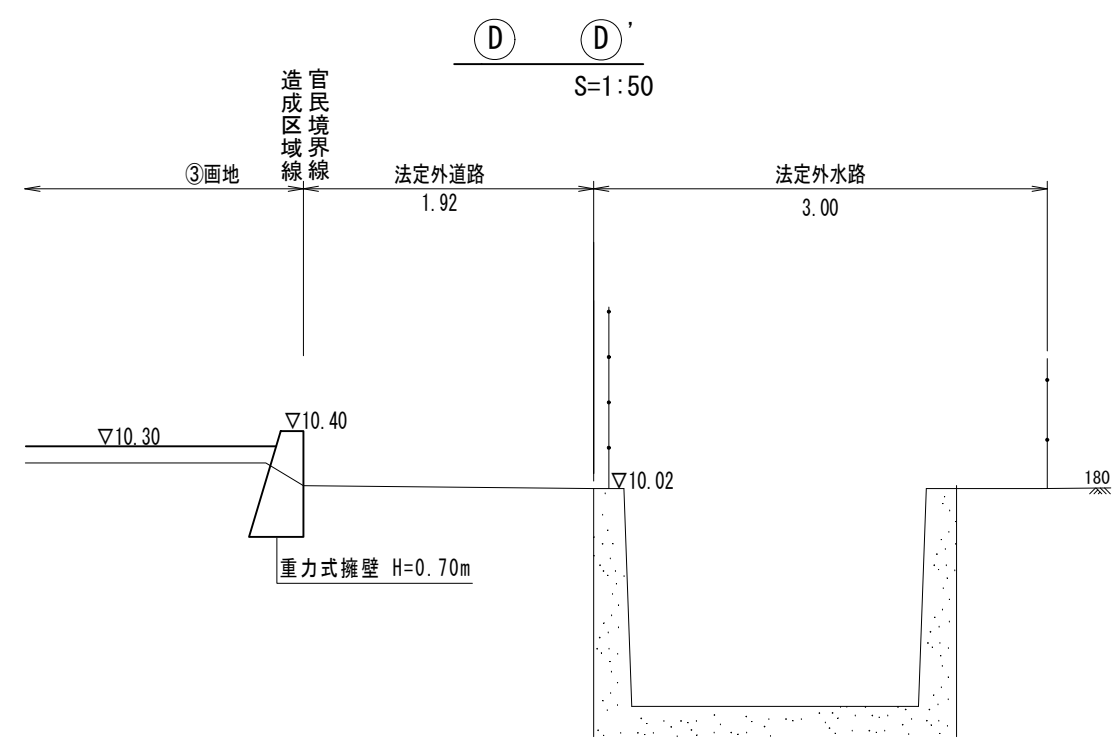
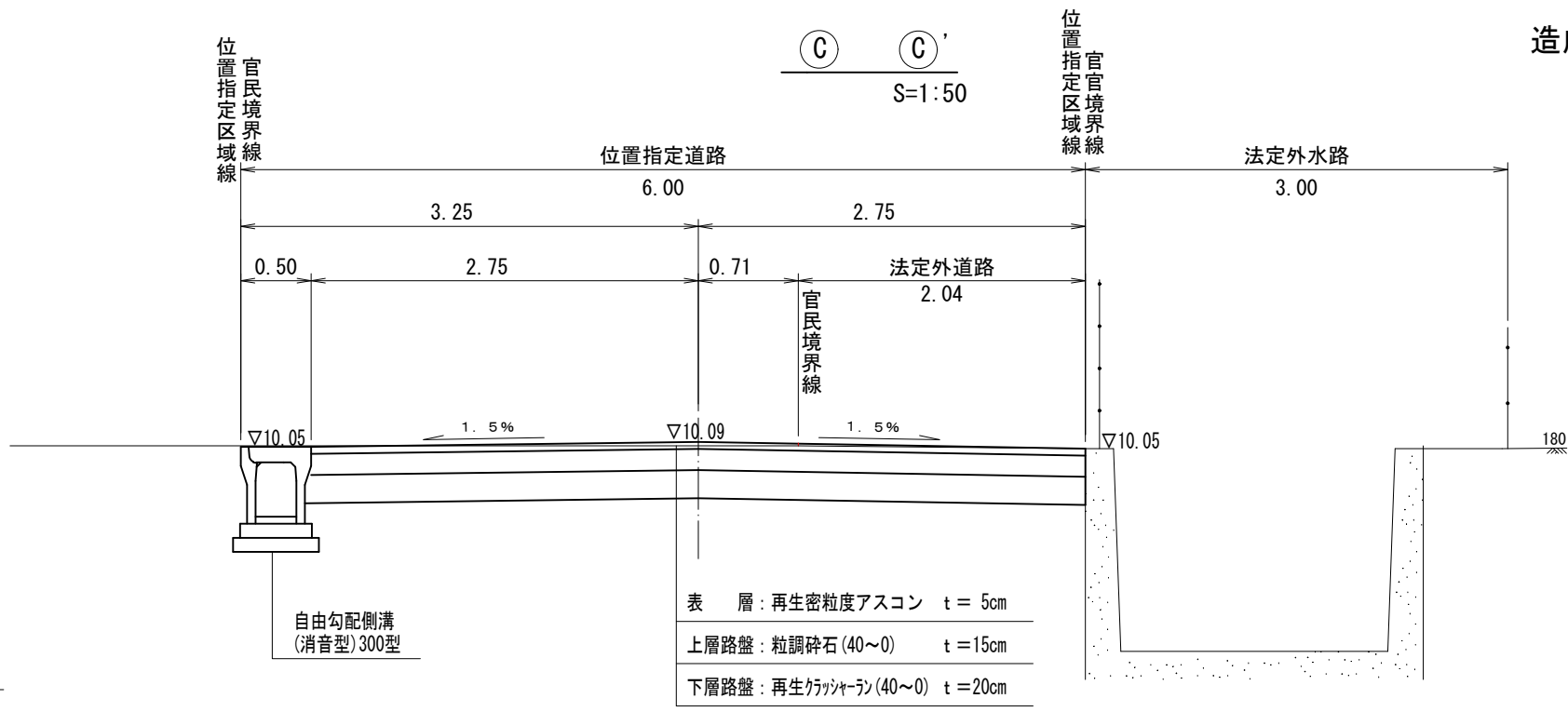
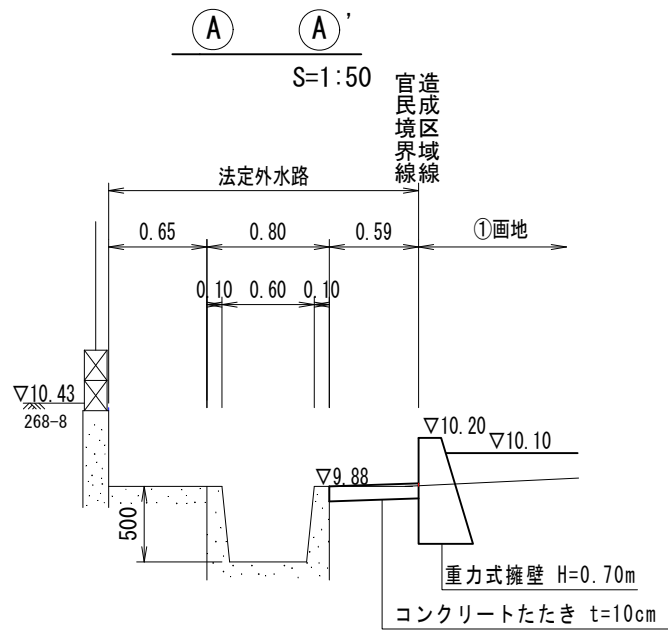


申請依頼者 国土開発興業株式会社  
 測量年月日 平成 28 年 5 月 22 日  
 甲府市中小河原町字高遠

中巨摩郡昭和町上河東 3 0 4  
 伊藤調査測量設計株式会社  
 代表取締役 伊藤 和 義  
 TEL 0 5 5 - 2 7 5 - 4 4 0 0

N O .

造成計画断面図 S = 1 : 5 0  
S = 1 : 1 0 0



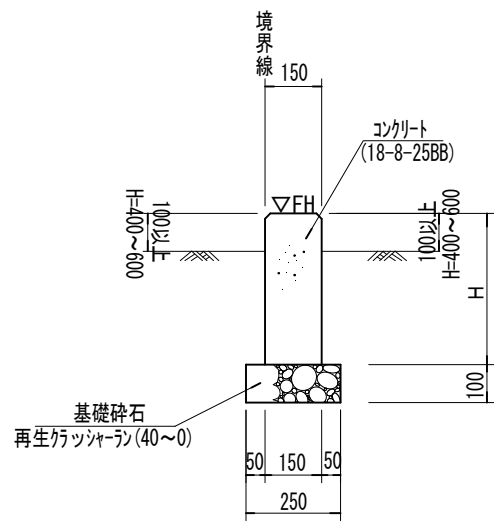
申請依頼者 国土開発興業株式会社  
測量年月日 平成28年 5月22日  
甲府市中小河原町字高遠

中巨摩郡昭和町上河東304  
伊藤調査測量設計株式会社  
代表取締役 伊藤和義  
TEL 055-275-4400

小型擁壁

S=1:20

一般部



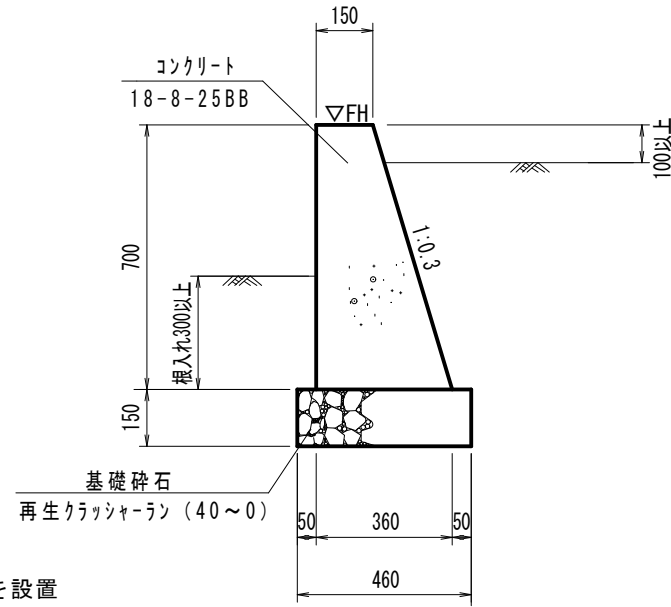
小型擁壁 一覧表

H	単位
300	mm
400	
500	
600	

※1箇所@10mに目地材及びびた\*ウエルハ\*を設置  
 ※既設擁壁と小型擁壁の間には目地を設置

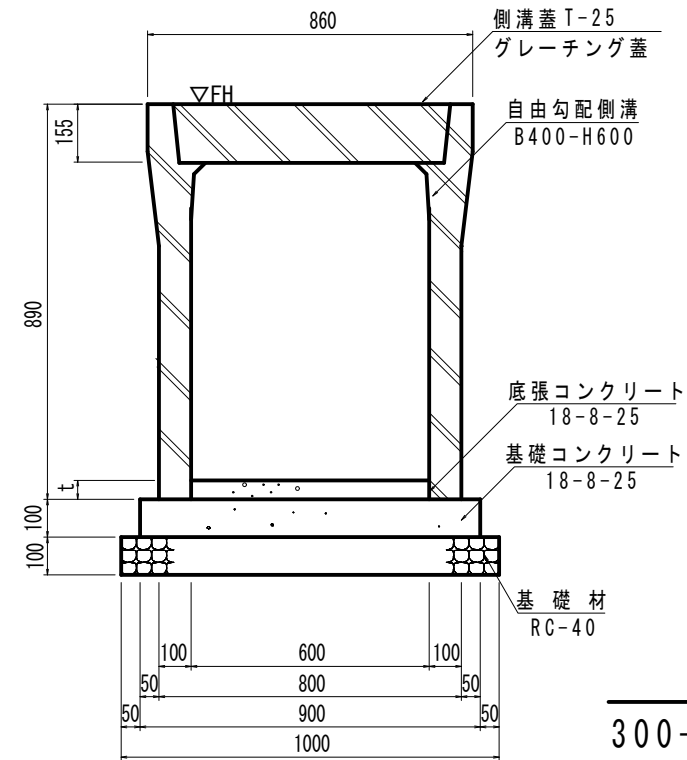
重力式擁壁

H=700 S=1:20



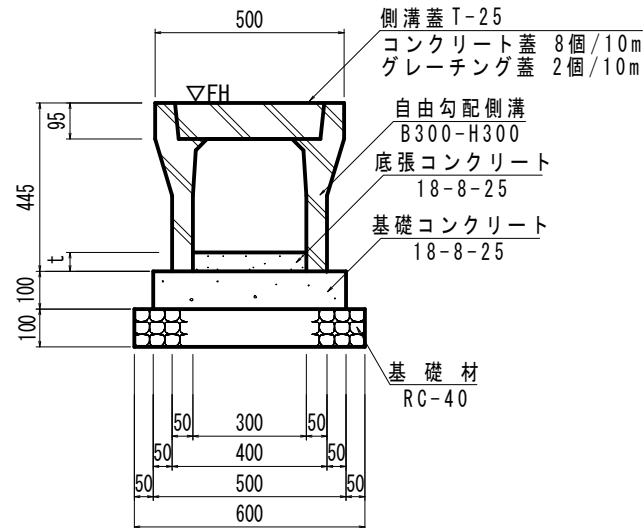
自由勾配側溝(横断用消音型)

B600-H700 S=1:20



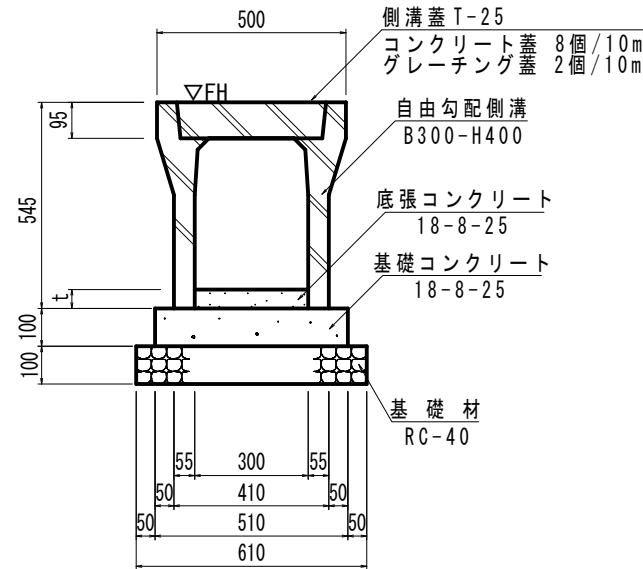
自由勾配側溝(消音型)

B300-H300 S=1:20



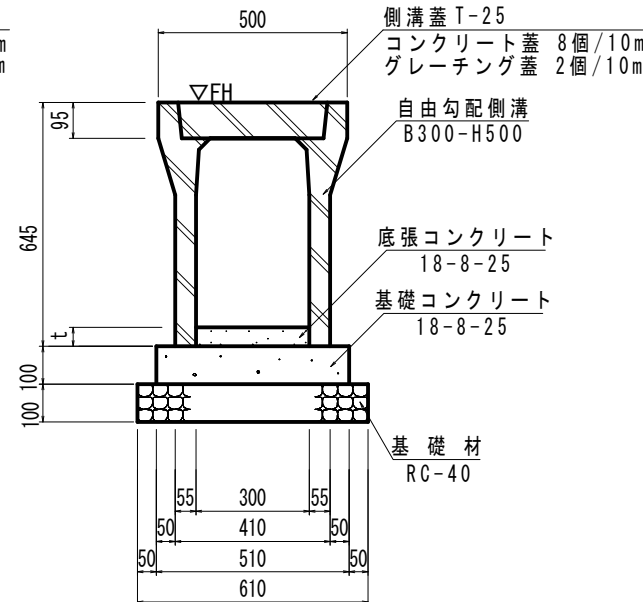
自由勾配側溝(消音型)

B300-H400 S=1:20



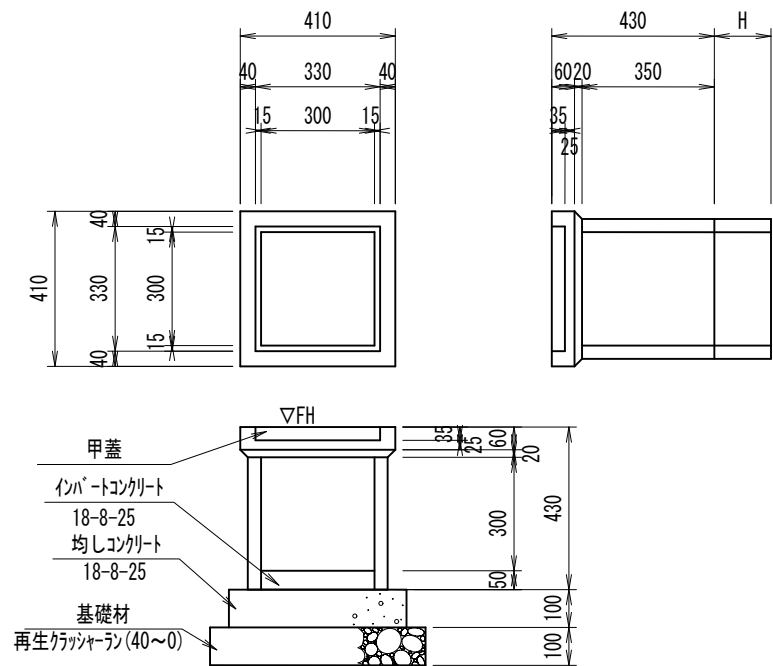
自由勾配側溝(消音型)

B300-H500 S=1:20



溜 柵

300-300-430 S=1:20



※ Hは平面図に+表示で記載、平面図に記載のない場合は H 部分なし

※自由勾配側溝布設時に現場打部分が発生する場合は市監督員の指示に従う。

※▽FHは計画平面図を参照

申請依頼者 国土開発興業株式会社  
 測量年月日 平成28年 5月22日  
 甲府市中小河原町字高遠

中巨摩郡昭和町上河東304  
 伊藤調査測量設計株式会社  
 代表取締役 伊藤和義  
 TEL 055-275-4400